

barrierefrei
wohnen & leben

TREPPENLIFT

BRUNO

ELITE

CURVED



HERAUSRAGENDE
PRODUKTE

AUSGEZEICHNETE
QUALITÄT

ERSTKLASSIGER
SERVICE

B³ MOBIL
LIFT SYSTEME

BERNDT Mobilitätsprodukte GmbH

BRUNO

ELITE CURVED

FÜR GERADE
UND KURVIGE
TREPPEN



EIN TREPPENLIFT FÜR BESONDERE AUFGABEN ANFORDERUNG & STIL

Der Treppenlift Bruno Elite Curved bietet sorgenfreien Zugang und ein Premium-Design, das sich nahtlos in die Umgebung Ihres Hauses einfügt. Erwägen Sie Optionen wie einen elektrischen Drehsitz und eine elektrisch klappbare Fußstütze, um Ihren Treppenlift an Ihre individuelle Situation anzupassen.



“Durch seine dicke Polsterung und seine hohe Tragfähigkeit ist der Treppenlift besonders für beleibte Personen geeignet.”

THOMAS BERNDT
GRÜNDER & GESCHÄFTSFÜHRER

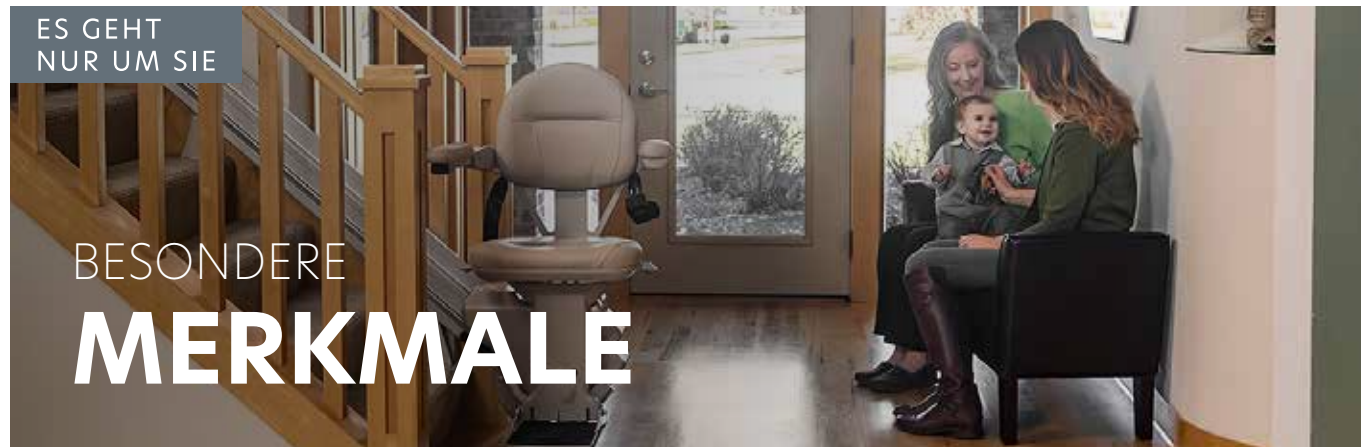
Die vertikale Schiene mit versteckter Zahnstange steht nah am Rand Ihrer Treppe, sodass noch genügend Platz frei bleibt, um eine normale Nutzung der Treppe zu ermöglichen.



Eine der Eigenschaften, die den Bruno Elite Curved auszeichnen, ist seine einzigartige Tragfähigkeit von 190 kg. Dieser Treppenlift ist auf äußerste Zuverlässigkeit und Langlebigkeit ausgelegt.

Sowohl im Innen- als auch im Außenbereich findet der Bruno Elite Curved Anwendung. Alle Bestandteile sind im Außenbereich wetterfest. Das ermöglicht Ihnen eine sorgenfreie Fahrt in Ihrer gewohnten Umgebung.





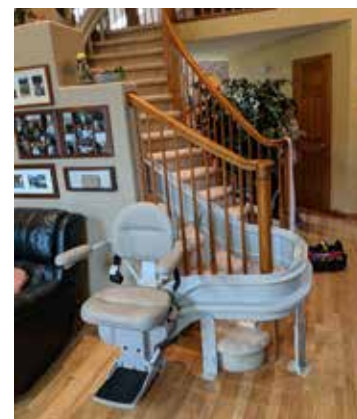
Nutzen Sie die Fernbedienung, um Ihren Treppenlift zu Ihrer Einstiegsposition zu rufen.

Die Bedienung auf dem Lift ist an der Armlehne angebracht. Der Wippschalter ermöglicht eine einfache Bedienung des Treppenlifts.

Überragender Komfort: Der Sitz ist nicht nur bequem, sondern verfügt auch standardmäßig über eine manuelle Drehfunktion.

Sicherheitssensoren sorgen dafür, dass der Lift automatisch stoppt, sobald sich ein Hindernis auf der Fahrbahn befindet.

Parken Sie Ihren Lift problemlos am Anfang oder am Ende Ihrer Treppe und klappen Sie den Lift zusammen, um Platz zu schaffen.



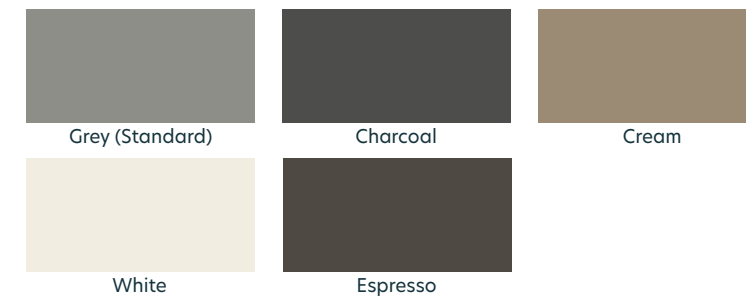
BEQUEMES **POLSTER**

Die Sitzhöhe, der Abstand zwischen den Armlehnen und die Höhe des Fußbrettes lassen sich individuell einstellen. Zusätzlich können Sie sich für einen breiteren Sitz für noch größeren Komfort entscheiden.



POLSTER FARBAUSWAHL

Für den Einsatz im Innenbereich stehen Ihnen weitere Polsterfarben zur Verfügung.



ELITE CURVED **AUßEN**

Auch im Außenbereich bietet Ihnen der Bruno Elite Curved höchste Sicherheit und Komfort.



ALLGEMEIN

für gerade und kurvige Treppen

für den Innen- & Außenbereich

Tragfähigkeit 190 kg

Steigfähigkeit bis 55°

Fahrgeschwindigkeit 0,13 m/s

Schiene modulares Schienensystem

Schienenlänge max. 18 m

Stromversorgung 230 V

Antrieb Zahnstange

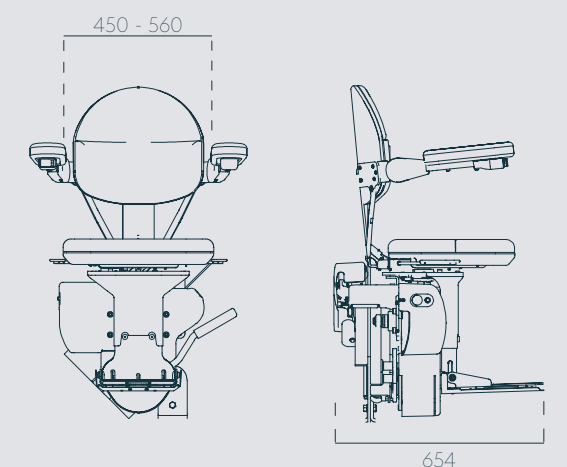
Akkubetrieb 24 V

OPTIONEN IM INNENBEREICH

elektrische Sitzdrehung

elektrisches Fußbrett

Sitz in Extragröße





BERNDT Mobilitätsprodukte GmbH

BAUTZEN

📍 Äußere Lauenstr. 19
02625 Bautzen

☎ 03591 599 499
☎ 03591 599 498
✉ info@bemobil.eu

🕒 **BÜRO & AUSSTELLUNG**

Montag bis Freitag von 8.00 bis 18.00 Uhr
und nach tel. Vereinbarung

BERLIN

📍 Schweizer Tal 54
13127 Berlin

☎ 030 5560 9832
☎ 030 5527 2179
✉ berlin@bemobil.eu

🕒 **BÜRO & AUSSTELLUNG**

Montag bis Freitag von 8.00 bis 16.00 Uhr
und nach tel. Vereinbarung

www.bemobil.eu



*barrierefrei
wohnen & leben*

WWW.BEMOBIL.EU