

barrierefrei  
wohnen & leben

TREPPENLIFT

**HANDICARE**

**HC 1100**

HERAUSRAGENDE  
**PRODUKTE**

AUSGEZEICHNETE  
**QUALITÄT**

ERSTKLASSIGER  
**SERVICE**

**B**<sup>®</sup> MOBIL  
**LIFT SYSTEME**

BERNDT Mobilitätsprodukte GmbH

HANDICARE

# HC 1100

FÜR GERADE  
TREPPEN

## SCHMIERMITTELFREI & **SUPER SCHLANK**

Die Schiene des HC 1100 stellt aktuell den neuesten Stand der Technik im Bereich der geraden Treppenlifte dar und ist zeitgleich die schmalste erhältliche Schiene am Markt. Dadurch nimmt sie weniger Raum auf Ihrer Treppe ein als jedes andere gerade Treppenliftsystem. Mit seinem kompakten Design fügt sich der HC 1100 gut in Ihr Interieur ein und dank der fettfreien Antriebstechnik besteht nur ein geringer Reinigungsaufwand.

„Selbst bei vermeintlich zu engen Treppen kann der HC 1100 die perfekte Lösung sein, dank der schmalsten Schiene, die es auf dem Markt gibt.“

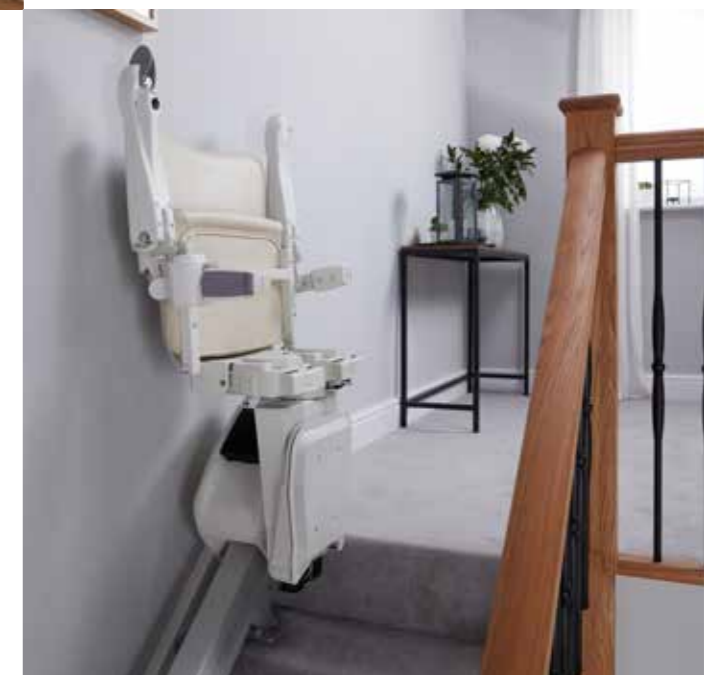
THOMAS BERNDT  
GRÜNDER & GESCHÄFTSFÜHRER

Dank der sehr schlanken und kompakten Bauweise dieses Liftsystems, lässt sich der HC 1100 sehr nah an der Wand montieren. So bleibt auf der Treppe viel Platz, damit andere Personen die Treppe weiterhin sicher zu Fuß nutzen können.



Hindernisse am Treppenanfang sind für den HC 1100 kein Problem: Ihnen stehen als Option eine manuelle Klappschiene oder eine elektrische Gleitschiene zur Verfügung.

Aufgrund der patentierten Technologie benötigt der Handicare HC 1100 keine Zahnstange. Das bedeutet, dass kein Fett oder Öl auf der Schiene vorhanden ist. Dies vereinfacht nicht nur die Reinigung des Liftes, sondern bietet auch für Tierhalter wesentliche Vorteile.





Der Joystick ist benutzerfreundlich, erfordert nur minimalen Druck und durch seine Positionierung kann er sowohl mit der Hand als auch mit dem Handgelenk bedient werden. Entscheiden Sie selbst, ob der Joystick auf der linken oder rechten Armlehne angebracht werden soll.



Standardmäßig wird der HC 1100 mit 2 Fernbedienungen geliefert, damit Sie Ihren Lift von jeder Etage aus zu sich rufen oder senden können.



Die Fußstütze des Handicare HC 1100 ist mit Sicherheitskanten versehen, die den Lift sofort automatisch stoppen, sobald ein Gegenstand zwischen Fußstütze und Treppe eingeklemmt wird.



Die Fußstütze lässt sich problemlos und leicht von Hand hochklappen. Sollten Sie aber das Extra an Komfort wünschen, liefern wir Ihnen gerne das optional erhältliche elektrische Fußbrett.

## MODISCHER STYLE SITZ

Der Style Sitz des HC 1100 wird mit einem Polster in Vanille-Beige in Lederoptik geliefert. Das einfach zu reinigende Polster lässt sich bei Bedarf problemlos austauschen.



Beide Armlehnen, die Sitzfläche und die Fußstütze können einzeln nach oben geklappt werden, um möglichst viel Raum auf der Treppe zu schaffen. Dank der Sitzdrehfunktion kann der Benutzer sicher und unmittelbar am Treppende aus- oder einsteigen.



### ALLGEMEIN



für gerade Treppen

für den Innenbereich

Tragfähigkeit (30° - 45°) 140 kg  
(46° - 50°) 130 kg

Steigfähigkeit 30° - 50°

Fahrgeschwindigkeit 0,15 m/s

Schiene Aluminium 110x65 mm

Schielenlänge max. 7 m

Antrieb Friktionsantrieb

Akkubetrieb 24 V

Sitzfarbe Vanille-Beige

### OPTIONEN

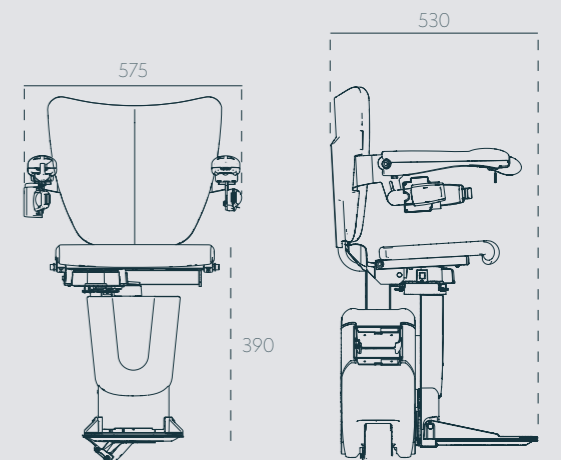
elektrische Sitzdrehung

elektrisches Fußbrett

manuelle Klappschiene: Die Schiene wird manuell von der Türöffnung weggeklappt, so dass ein freier Zugang ermöglicht wird.

elektrische Gleitschiene: Diese Schiene fährt automatisch mit und hält so alle Türen und Durchgänge oben und/oder unten frei. (mind. 2,35 m Schienenlänge & max. 7 m, 37°-50° und 120 kg)

Null-Auslauf: Diese Option ist für Treppenhäuser geeignet, bei denen die oberste Stufe direkt vor einer Tür endet. (30°-45°)





**BERNDT** Mobilitätsprodukte GmbH

### **BAUTZEN**

📍 Äußere Lauenstr. 19  
02625 Bautzen

☎ 03591 599 499  
☎ 03591 599 498  
✉ info@bemobil.eu

### **🕒 BÜRO & AUSSTELLUNG**

Montag bis Freitag von 8.00 bis 18.00 Uhr  
und nach tel. Vereinbarung

### **BERLIN**

📍 Schweizer Tal 54  
13127 Berlin

☎ 030 5560 9832  
☎ 030 5527 2179  
✉ berlin@bemobil.eu

### **🕒 BÜRO & AUSSTELLUNG**

Montag bis Freitag von 8.00 bis 16.00 Uhr  
und nach tel. Vereinbarung

[www.bemobil.eu](http://www.bemobil.eu)



*barrierefrei  
wohnen & leben*

WWW.BEMOBIL.EU