

barrierefrei
wohnen & leben

TREPPENLIFT

HANDICARE

HC 950

HC 950+



HERAUSRAGENDE
PRODUKTE

AUSGEZEICHNETE
QUALITÄT

ERSTKLASSIGER
SERVICE

B[®] MOBIL
LIFT SYSTEME

BERNDT Mobilitätsprodukte GmbH

HANDICARE

HC 950 & 950+

FÜR GERADE
TREPPEN

PLATZSPARENDE SITZLIFTE MIT ZUSATZOPTIONEN

Mit dem Handicare HC 950 sparen Sie bei den Anschaffungskosten, ohne Einbußen im Bereich der Funktionalität hinnehmen zu müssen. Einer der Vorteile des HC 950 ist seine konstante Ladefunktion. Das bedeutet, dass der Treppenlift zum Aufladen nicht an einem spezifischen Ladepunkt geparkt werden muss. Er wird vielmehr über die gesamte Schienenlänge aufgeladen, sodass Sie jederzeit nach oben oder nach unten fahren können!



„Das neue Sitz-Design bietet ein Polster mit kürzerer Distanz vom Rücken zur Wand. Die flexible Sitzhöhe unterstützt kleinere als auch größere Personen.“

THOMAS BERNDT
GRÜNDER & GESCHÄFTSFÜHRER

Der Sitz des HC 950 ist mit einem sandfarbenen Bezug in Lederprägung ausgeführt, welcher sich problemlos reinigen lässt. Zu Ihrer Sicherheit liefern wir den Handicare 950 standardmäßig mit Sicherheitsgurt.



Der Joystick wurde in Zusammenarbeit mit Ergotherapeuten entwickelt. Dadurch lässt sich der Treppenlift einfach bedienen, auch von Personen mit Bewegungseinschränkungen in den Gelenken, wie beispielsweise Rheuma.

HC 950+

Der HC 950+ ist die Premiumvariante des Handicare HC 950. Er bietet zusätzlich den Komfort von automatischen Optionen. Der Sitz ist zudem in 6 verschiedenen Farben erhältlich.





ES GEHT NUR UM SIE
BESONDERE MERKMALE

Durch die konstante Ladefunktion werden die Akkus des Treppenliftes ständig geladen, sodass Sie der Lift auch bei einem Stromausfall sorgenfrei nach oben oder unten fährt.

Zum Fahren halten Sie den Bedienhebel an der Armlehne gedrückt. Zu Ihrer Sicherheit stoppt der Lift automatisch, wenn Sie den Bedienhebel loslassen.

Der HC 950 und der HC 950+ sind mit Sicherheitssensoren ausgestattet. Sobald sich ein Hindernis auf der Fahrbahn befindet, stoppt dieser automatisch. Eine Sicherheitsausstattung, die Sie immer schützt.

Beim HC 950+ stehen Ihnen weitere Zusatzfunktionen zur Verfügung: Statten Sie Ihren Lift mit einem elektrischen Fußbrett, einer elektrischen Drehfunktion des Sitzes oder dem 4-Punkt-Sicherheitsgurt aus.



HC 950 **SIMPLICITY**

Eine kompakte und preiswerte Option ist der Simplicity-Sitz in der Standardfarbe Sand. Die Sitzoberfläche ist im Lederfarbenmotiv gehalten, wodurch sich der Bezug problemlos reinigen lässt.



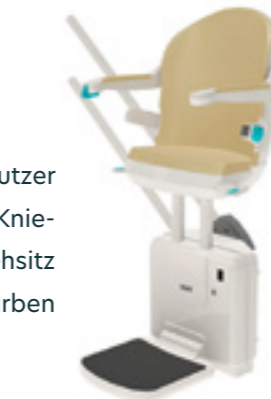
HC 950+ **SMART**

Der Smart Sitz ist in sechs verschiedenen Farben in Leder-Optik lieferbar. Dieses glatte Material ist feuchtigkeitsabweisend und mühelos zu reinigen.



HC 950+ **PERCH**

Dieser Sitz wurde speziell für Benutzer entwickelt, die Schwierigkeiten haben, Knie- oder Hüftgelenke zu bewegen. Der Stehsitz ist ebenfalls in sechs verschiedenen Farben lieferbar.



POLSTER SMART & PERCH



| ALLGEMEIN

für gerade Treppen

für den Innenbereich

Tragfähigkeit 140 kg
bei Gleit-/ Klappschiene 120 kg

Steigfähigkeit 27° - 50°
bei Gleitschiene 37° - 50°

Fahrgeschwindigkeit 0,12 m/s

Schiene Aluminium

Schienenlänge max. 7 m
bei Gleitschiene max. 5 m

Stromversorgung 230 V

Antrieb Zahnstange

Akkubetrieb 24 V

| OPTIONEN HC 950

manuelle Klappschiene

elektrische Gleitschiene

| OPTIONEN HC 950+

elektrische Sitzdrehung

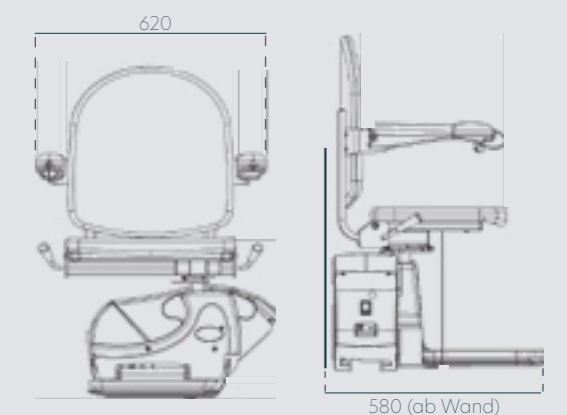
elektrisches Fußbrett

manuelle Klappschiene

elektrische Gleitschiene

4-Punkt-Sicherheitsgurt

SIMPLICITY SITZ





BERNDT Mobilitätsprodukte GmbH

BAUTZEN

📍 Äußere Lauenstr. 19
02625 Bautzen

☎ 03591 599 499
☎ 03591 599 498
✉ info@bemobil.eu

🕒 BÜRO & AUSSTELLUNG

Montag bis Freitag von 8.00 bis 18.00 Uhr
und nach tel. Vereinbarung

BERLIN

📍 Schweizer Tal 54
13127 Berlin

☎ 030 5560 9832
☎ 030 5527 2179
✉ berlin@bemobil.eu

🕒 BÜRO & AUSSTELLUNG

Montag bis Freitag von 8.00 bis 16.00 Uhr
und nach tel. Vereinbarung

www.bemobil.eu



*barrierefrei
wohnen & leben*

WWW.BEMOBIL.EU