

barrierefrei  
wohnen & leben

# TREPPENLIFT PLATINUM CURVE



HERAUSRAGENDE  
**PRODUKTE**

AUSGEZEICHNETE  
**QUALITÄT**

ERSTKLASSIGER  
**SERVICE**

**B<sup>3</sup>** MOBIL  
**LIFT SYSTEME**

BERNDT Mobilitätsprodukte GmbH

# PLATINUM CURVE

FÜR GERADE  
UND KURVIGE  
TREPPEN

## ZWEIROHRSCHIENENSYSTEM FÜR KURVENTREPPEN

Kurven, Drehungen und Ecken sind für den Treppenlift Platinum Curve kein Problem, da die Schiene individuell maßgeschneidert und exakt an die Treppe angepasst wird. Der Platinum Curve verspricht eine ruhige, sanfte und zuverlässige Fahrqualität und bedeutet wiedergewonnene Freiheit im eigenen Haus.

„Der Treppenlift Platinum Curve baut auf ein Doppelrohr-Prinzip welches eines der meistverkauften Schienensysteme der Welt nachahmt. Ein echter Klassiker und zeitgleich immer noch funktional.“

THOMAS BERNDT  
GRÜNDER & GESCHÄFTSFÜHRER

Das kompakte Design und die platzsparende Schienenführung sichert soviel begehbaren Freiraum auf der Treppe wie möglich.

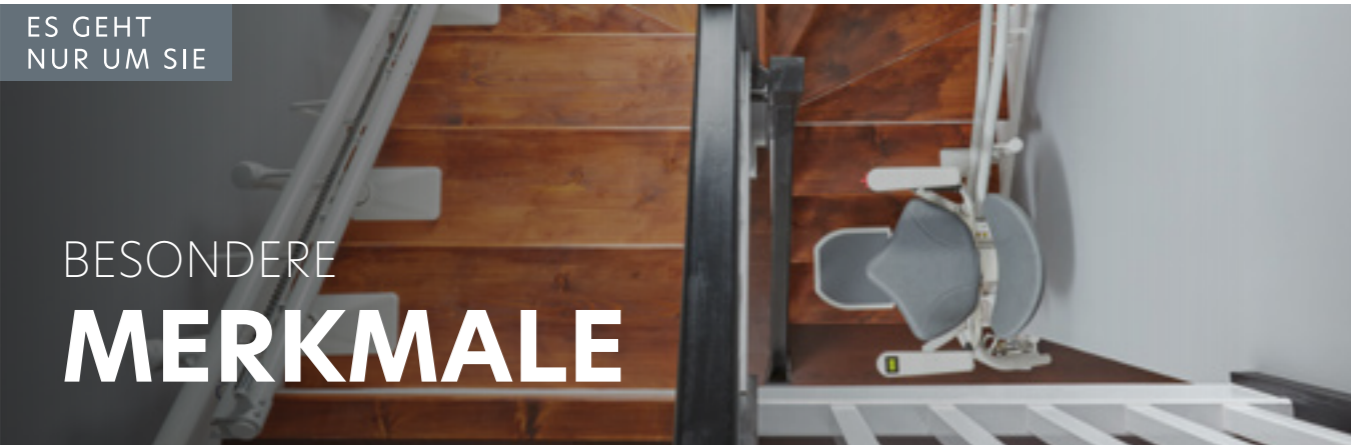


Der Platinum ERGO Sitz ist einer der fortgeschrittensten Treppenliftsitze, der auf dem Markt angeboten wird. Der Sitz profitiert von zahlreichen Funktionen und kann komplett auf die Kundenbedürfnisse angepasst werden.



Der Platinum Kurvenlift ist handgefertigt und mit exakten Maßen an die Treppe angepasst. Die Fahrinheit kann komplett auf die Körpergröße und Bedürfnisse des Kunden angepasst werden.





BESONDERE  
**MERKMALE**

Der Platinum Curve wird mit dem ergonomisch geformten Joystick durch leichten Druck in die gewünschte Richtung einfach bedient.



Der Kurvenlift wird komplett auf Ihre Bedürfnisse angepasst.

Das ERGO Sitzpolster und die verstellbare Rückenlehne sind eines der zahlreichen Ausstattungsmerkmale.



Wird der Treppenlift nicht genutzt, kann er platzsparend geparkt und zusammengeklappt werden, um un-ingeschränkten Zugang zur Treppe zu gewährleisten.

Für einen sicheren und komfortablen Ausstieg können Sie den Sitz manuell oder elektrisch drehen und können sich bei Bedarf zusätzlich an den Armlehnen aufstützen.



CURVE  
**ERGO**

Der Sitz profitiert von zahlreichen Funktionen und kann komplett auf die Kundenbedürfnisse angepasst werden.



CURVE  
**ERGO HD**

Der ERGO HD Sitz bietet alle Eigenschaften des Standard Ergo Sitzes und hat zusätzlich eine erhöhte Tragfähigkeit von bis zu 160 kg.



**POLSTER**

ERGO & ERGO HD



CURVE  
**ERGO SPACE**

Der kompakte Ergo Space Sitz ist für besonders schmale Treppen entwickelt und bietet 60 mm mehr Platz im Vergleich zum normalen Ergo Sitz.



**ALLGEMEIN**

für gerade und kurvige Treppen

für den Innenbereich

Tragfähigkeit 120 kg  
bei Ergo HD 160 kg

Steigfähigkeit bis 52°

Fahrgeschwindigkeit 0,12 m/s

Schiene Doppelstahlrohr

Schienenlänge max. 28 m

Stromversorgung 230 V

Leistung 260 W

Antrieb Zahnrad

Akkubetrieb 24 V

**OPTIONEN**

elektrische Sitzdrehung

elektrisches Fußbrett

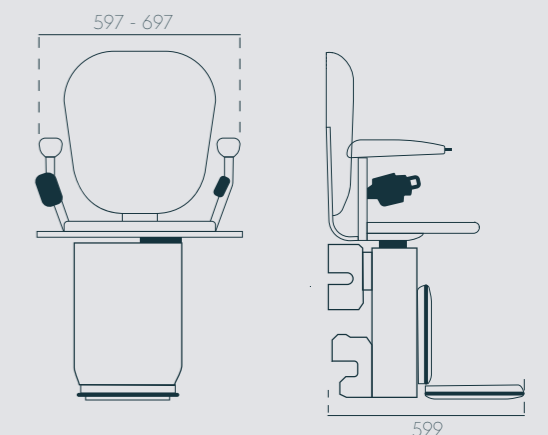
hebelbetriebenes Fußbrett

Fußbrettverkleidung

**SCHIENENFARBEN**

Grauweiß RAL9002

optional weitere RAL Farben





**BERNDT** Mobilitätsprodukte GmbH

### BAUTZEN

📍 Äußere Lauenstr. 19  
02625 Bautzen

☎ 03591 599 499  
☎ 03591 599 498  
✉ info@bemobil.eu

### 🕒 BÜRO & AUSSTELLUNG

Montag bis Freitag von 8.00 bis 18.00 Uhr  
und nach tel. Vereinbarung

### BERLIN

📍 Schweizer Tal 54  
13127 Berlin

☎ 030 5560 9832  
☎ 030 5527 2179  
✉ berlin@bemobil.eu

### 🕒 BÜRO & AUSSTELLUNG

Montag bis Freitag von 8.00 bis 16.00 Uhr  
und nach tel. Vereinbarung

[www.bemobil.eu](http://www.bemobil.eu)



barrierefrei  
wohnen & leben

WWW.BEMOBIL.EU